

Grilovací deska 40x51 elektrická hladká bez podstavby 400 V

| | | |
|--------------|------------------------|--------------------------|
| Model | Sap kód | 00110056 |
| FTH 70/04 E | Skupina artiklů | Grily a grilovací plotny |

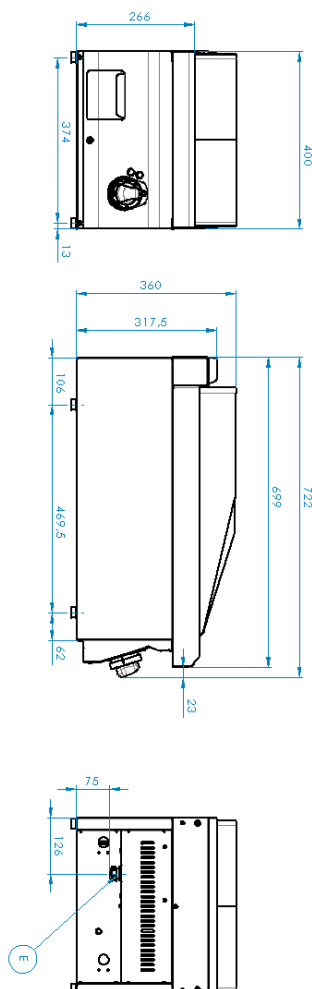


- Typ povrchu zařízení: Hladký
- Rozměr grilovací desky [mm x mm]: 400 x 510
- Tloušťka grilovací desky [mm]: 12.00
- Materiál vrchní desky: Pískovaná ocel
- Zásuvka na odpadní tuk: Ano
- Maximální teplota zařízení [°C]: 300
- Povrchová úprava: pískovaný povrch bez povlaku
- Odnímatelný lem: Ano

| | | | |
|---------------------------|----------|---|-----------|
| Sap kód | 00110056 | Hmotnost netto [kg] | 36.00 |
| Šířka netto [mm] | 400 | Příkon elektrický [kW] | 4.500 |
| Hloubka netto [mm] | 700 | Rozměr grilovací desky [mm x mm] | 400 x 510 |
| Výška netto [mm] | 330 | Typ povrchu zařízení | Hladký |

Grilovací deska 40x51 elektrická hladká bez podstavby 400 V

| | | |
|--------------|------------------------|--------------------------|
| Model | Sap kód | 00110056 |
| FTH 70/04 E | Skupina artiklů | Grily a grilovací plotny |



Grilovací deska 40x51 elektrická hladká bez podstavby 400 V

| | | |
|--------------|------------------------|--------------------------|
| Model | Sap kód | 00110056 |
| FTH 70/04 E | Skupina artiklů | Grily a grilovací plotny |

1

Celonerezové provedení

dlouhá životnost
odolnost materiálu vrchní desky proti korozi

- úspory na servisních zásazích
- vyšší odolnost proti korozi

2

Stupeň krytí ovládacích prvků ipx4

bezúdržbový systém
odolnost proti stříkající vodě
dlouhá životnost

- úspory na servisních zásazích
- snadné čištění zařízení

3

Zásuvka na odpadní tekutiny

zajišťuje skapání oleje do zásuvky

- snadná údržba
- snadné čištění

4

Vysoký odnímatelný lem

lepší hygienické podmínky
zabránění stříkání tuku na vedlejší zařízení

- snadná údržba
- snadné čištění

5

Hladká plotna z oceli

dobrý přenos tepla a povrch se nepoškrábe
umožňuje přípravu na hladké nebo rýhované plotně

- úspora času při přípravě pokrmů
- nedochází k neohřátí a dlouhé přípravě pokrmů

6

Varná jednotka pro použití na stole nebo na podstavbě

variabilní použití
možnost umístění do menších prostor

- snadná manipulace
- úspora nákladů na podstavbu

Grilovací deska 40x51 elektrická hladká bez podstavby 400 V

| | | |
|--------------|------------------------|--------------------------|
| Model | Sap kód | 00110056 |
| FTH 70/04 E | Skupina artiklů | Grily a grilovací plotny |

1. Sap kód:

00110056

2. Šířka netto [mm]:

400

3. Hloubka netto [mm]:

700

4. Výška netto [mm]:

330

5. Hmotnost netto [kg]:

36.00

6. Šířka brutto [mm]:

440

7. Hloubka brutto [mm]:

800

8. Výška brutto [mm]:

390

9. Hmotnost brutto [kg]:

42.00

10. Typ spotřebiče:

Elektrické zařízení

11. Konstruční typ zařízení:

Stolní

12. Příkon elektrický [kW]:

4.500

13. Stupeň krytí ovládacích prvků:

IPX4

14. Materiál:

AISI 304 vrchní deska, AISI 430 opláštění

15. Kontrolky:

chodu a nahřátí

16. Materiál vrchní desky:

Pískovaná ocel

17. Tloušťka vrchní desky [mm]:

1.20

18. Povrchová úprava:

pískovaný povrch bez povlaku

19. Maximální teplota zařízení [°C]:

300

20. Minimální teplota zařízení [°C]:

50

21. Servisní přístup:

Zepředu odejmutím čelního panelu

22. Bezpečnostní termostat:

Ano

23. Nastavitelné nožičky:

Ano

24. Rozměr grilovací desky [mm x mm]:

400 x 510

25. Tloušťka grilovací desky [mm]:

12.00

26. Zásuvka na odpadní tuk:

Ano

27. Odnímatelný lem:

Ano

28. Typ povrchu zařízení:

Hladký

Grilovací deska 40x51 elektrická hladká bez podstavby 400 V

| | | |
|--------------|------------------------|--------------------------|
| Model | Sap kód | 00110056 |
| FTH 70/04 E | Skupina artiklů | Grily a grilovací plotny |

29. Průřez vodičů CU [mm²]:

1